

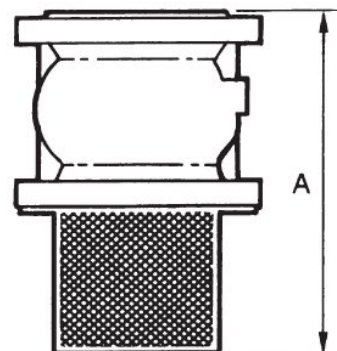
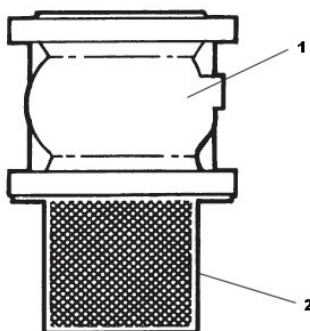
Filtro y Válvula de Retención a disco extremos bridados. Filter and Flanges ends check disk valve .

Características

1. Filtro y Válvula de retención a disco bridada.
2. Conjunto de artículo 2450 con 2451.
3. Presión de trabajo máxima 16 Kg / cm².
4. Temperatura de trabajo -10 °C + 100 °C.

Features

1. Filter and Check Disk valve, flange ends.
2. Group of article 2450 with 2451.
3. Max. Working pressure 16 Kg / cm².
4. Working temperature -10 °C + 100 °C.



Nº	Denominación/Name	Material	Acabado Superficial/Surface Treatment
1	Válvula de retención / Check Valve	Ver Artículo 2450 / See Art. 2450	Ver Artículo 2450 / See Art. 2450
2	Filtro / Filter	Ver Artículo 2451 / See Art. 2451	Ver Artículo 2451 / See Art. 2451

DIMENSIONES GENERALES / GENERAL DIMENSIONS

Ref	Medida/Size	PN	Dimensiones/Dimensions (mm) A	Peso/Weight (Kg)
2452 09	2 "	16	180	6.15
2452 10	2 1/2"	16	220	8.45
2452 11	3 "	16	265	11.05
2452 12	4 "	16	320	14.44
2452 13	5 "	16	380	22.93
2452 14	6 "	16	435	31.20
2452 16	8 "	16	555	51.25
2452 18	10 "	16	670	86.30

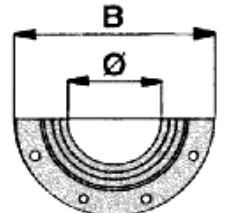
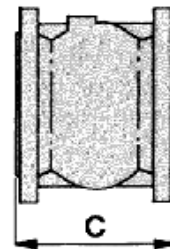
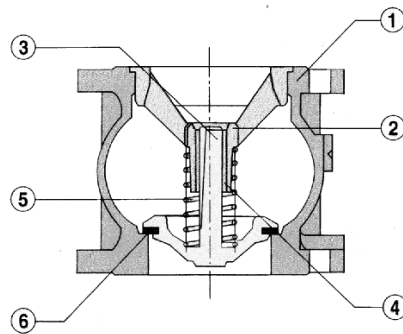
Válvula de Retención a disco extremos bridados. Flanges ends check disk valve.

Características

1. Válvula de retención a disco.
2. Construcción en fundición GG-25.
3. Extremos bridados según DIN 2501 PN-16.
4. Sello en NBR.
5. Cierre silencioso.
6. Eje y guía de latón niquelado hasta DN-100, DN-125 y mayores GG-25 cincado.
7. Presión de trabajo máxima 16 bar.
8. Temperatura de trabajo -10 °C + 100 °C.

Features

1. Check Disk valve.
2. Made by Cast Iron GG-25.
3. Flanges ends according DIN 2501 PN-16.
4. NBR seal.
5. Silent closing.
6. Stem and Guide made by brass + Niquel until DN-100, DN-125 until DN-250 cast iron GG-25 + Niquel plated.
7. Max. Working pressure 16 bar.
8. Working temperature -10 °C + 100 °C.

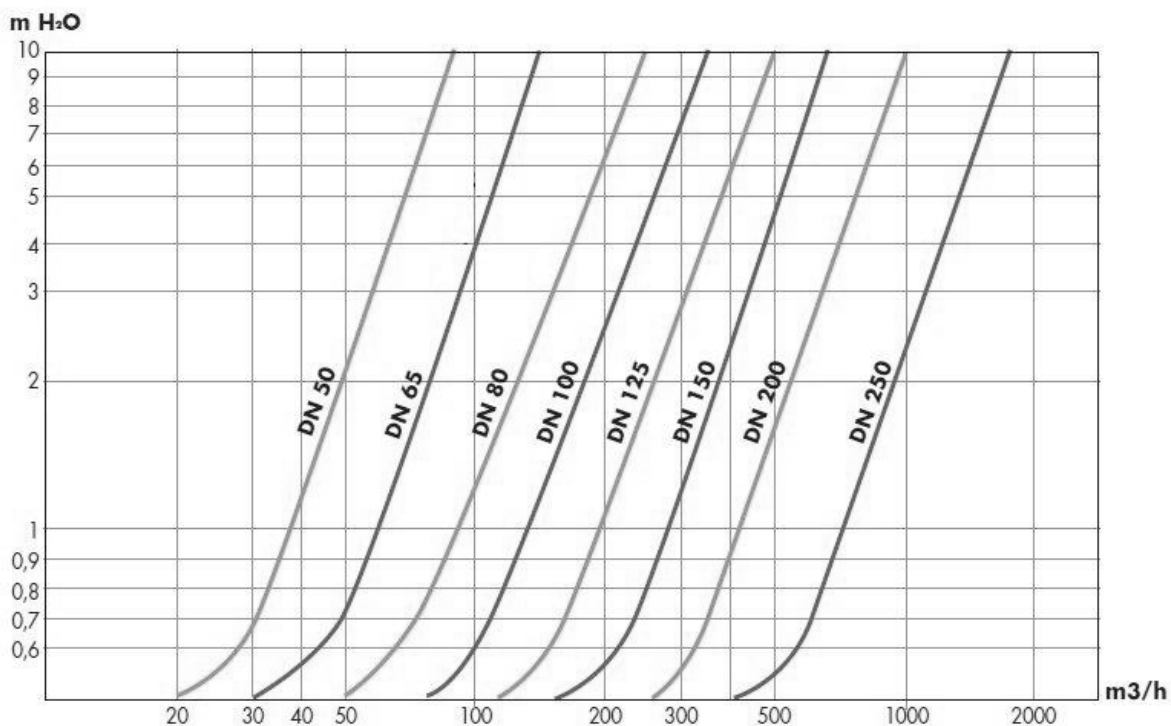


Nº	Denominación / Name	Material	Acabado Superficial / Surface Treatment
1	Cuerpo / Body	Fundición GG-25 / Cast Iron GG-25	Pintura epoxi / Epoxi painted
2	Guía / Guide	Latón / DIN 17760 or GG-25 (depend of size)	Niquel Plated
3	Eje guiado / Guiding stem	Latón / DIN 17760 or GG-25 (depend of size)	Niquel Plated
4	Buje / Bushing	Latón / Brass	-----
5	Resorte / Spring	Acero Inoxidable / Stainless steel	-----
6	Sello / Seal	NBR	-----

DIMENSIONES GENERALES / GENERAL DIMENSIONS

Ref	Medida / Size	PN	Dimensiones / Dimensions (mm)			Peso / Weight (Kg)
			Ø	B	C	
2450 09	2"	16	51	165	100	5.65
2450 10	2 1/2"	16	63	185	120	7.85
2450 11	3"	16	80	200	140	10.05
2450 12	4"	16	100	220	170	13.25
2450 13	5"	16	125	250	200	21.30
2450 14	6"	16	150	285	230	29.15
2450 16	8"	16	200	340	300	48.15
2450 18	10"	16	250	405	370	82.00

DIAGRAMA DE PERDIDAS DE CARGA / HEAD LOSSES DIAGRAM

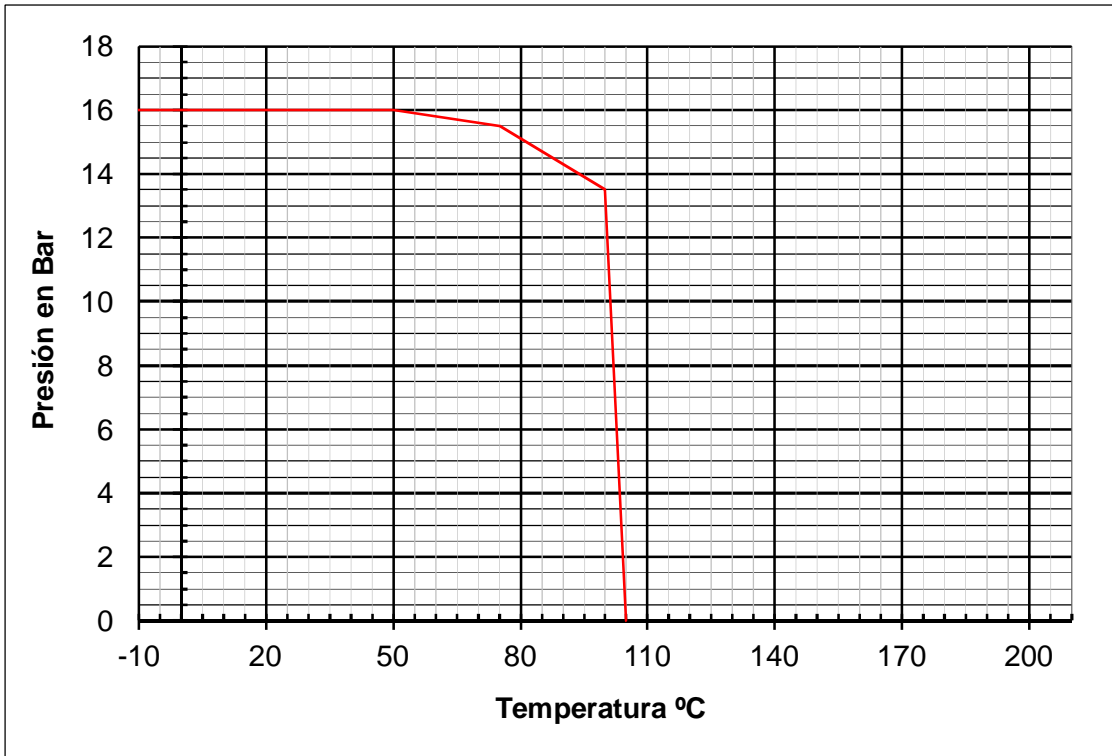


D	Inch	2"	2 1/2"	3"	4"	5"	6"	8"	10"
Kv	m ³ /h	95	140	250	355	505	640	995	1750

MÍNIMA PRESION DE APERTURA / MINIMUM OPENING PRESSURE

FLUJO / FLOW	Aplicación / Application	Presión / Pressure	DN 50	DN 65	DN 80	DN 100	DN 125	DN 150	DN 200	DN 250
↑	Std.	mbar	62.5	63.5	58	61	56	51.5	63	68
↓	Std.	mbar	37.5	31	28	32	18	17	22	21
→	Std.	mbar	50	49	45	48	38.5	35.5	43	45
↑	Sin Muelle / Without Spring	mbar	12.5	17	16	15	21	19	21	25

CURVA PRESION TEMPERATURA / PRESSURE TEMPERATURE RATING



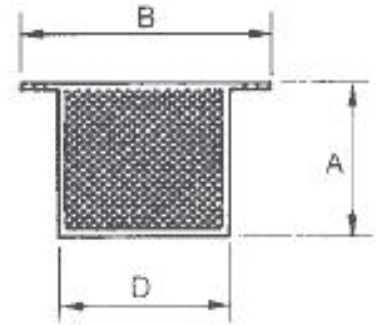
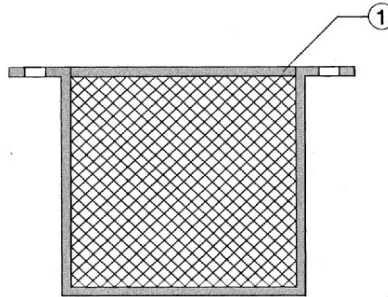
Filtro para Válvula de Retención a disco extremos bridados. Filter for Flanges ends check disk valve.

Características

1. Filtro para Válvula de retención a disco bridada.
2. Construcción en Acero Cincado.
3. Presión de trabajo máxima 16 bar.
4. Temperatura de trabajo -10 °C + 100 °C.

Features

1. Filter for Check Disk valve, flange ends.
2. Made by Steel, Zincado.
3. Max. Working pressure 16 bar.
4. Working temperature -10 °C + 100 °C.



Nº	Denominación / Name	Material	Acabado Superficial / Surface Treatment
1	Filtro / Filter	Acero / Steel	Cincado / Zincado

DIMENSIONES GENERALES / GENERAL DIMENSIONS

Ref	Medida / Size	PN	Dimensiones / Dimensions (mm)				Peso / Weight (Kg)
			A	B	D	Ø Malla / Ø Mesh	
2451 09	2 "	16	80	155	110	6	0.50
2451 10	2 1/2"	16	100	175	130	6	0.60
2451 11	3 "	16	125	200	145	6	1.00
2451 12	4 "	16	150	210	165	6	1.19
2451 13	5 "	16	180	240	195	6	1.62
2451 14	6 "	16	205	275	220	6	2.12
2451 16	8 "	16	255	330	275	6	3.10
2451 18	10 "	16	300	385	330	6	4.30